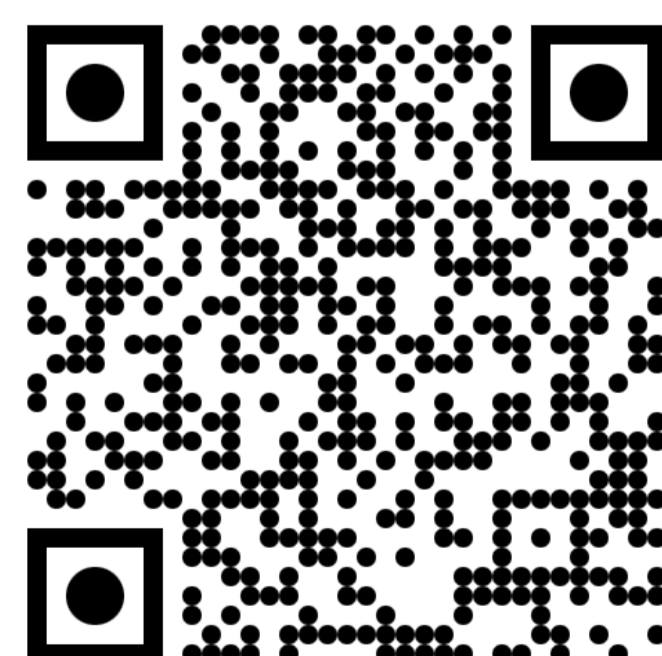


# NanoSlim WiFi 3

Manual del Usuario



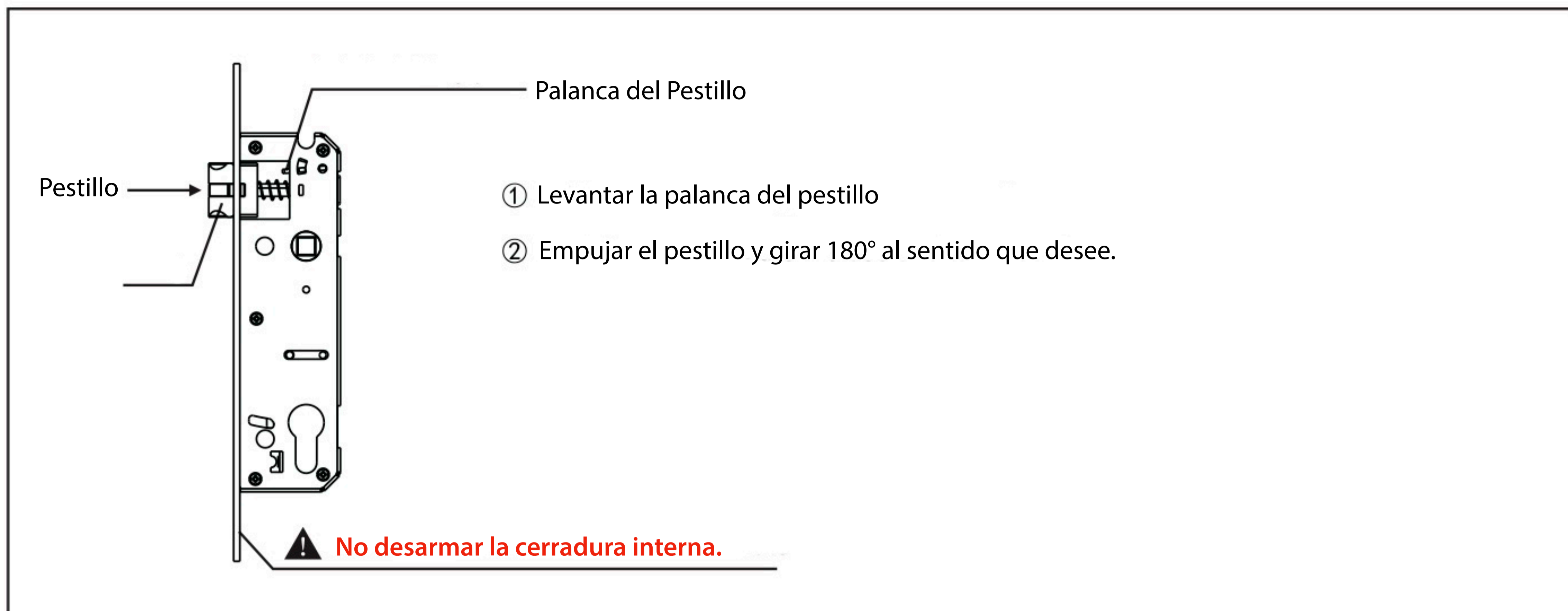
---

Escanee el código QR para obtener el manual en formato digital.

# Instalación de la Cerradura

## 1. Configurar el Sentido del Pestillo de la Cerradura

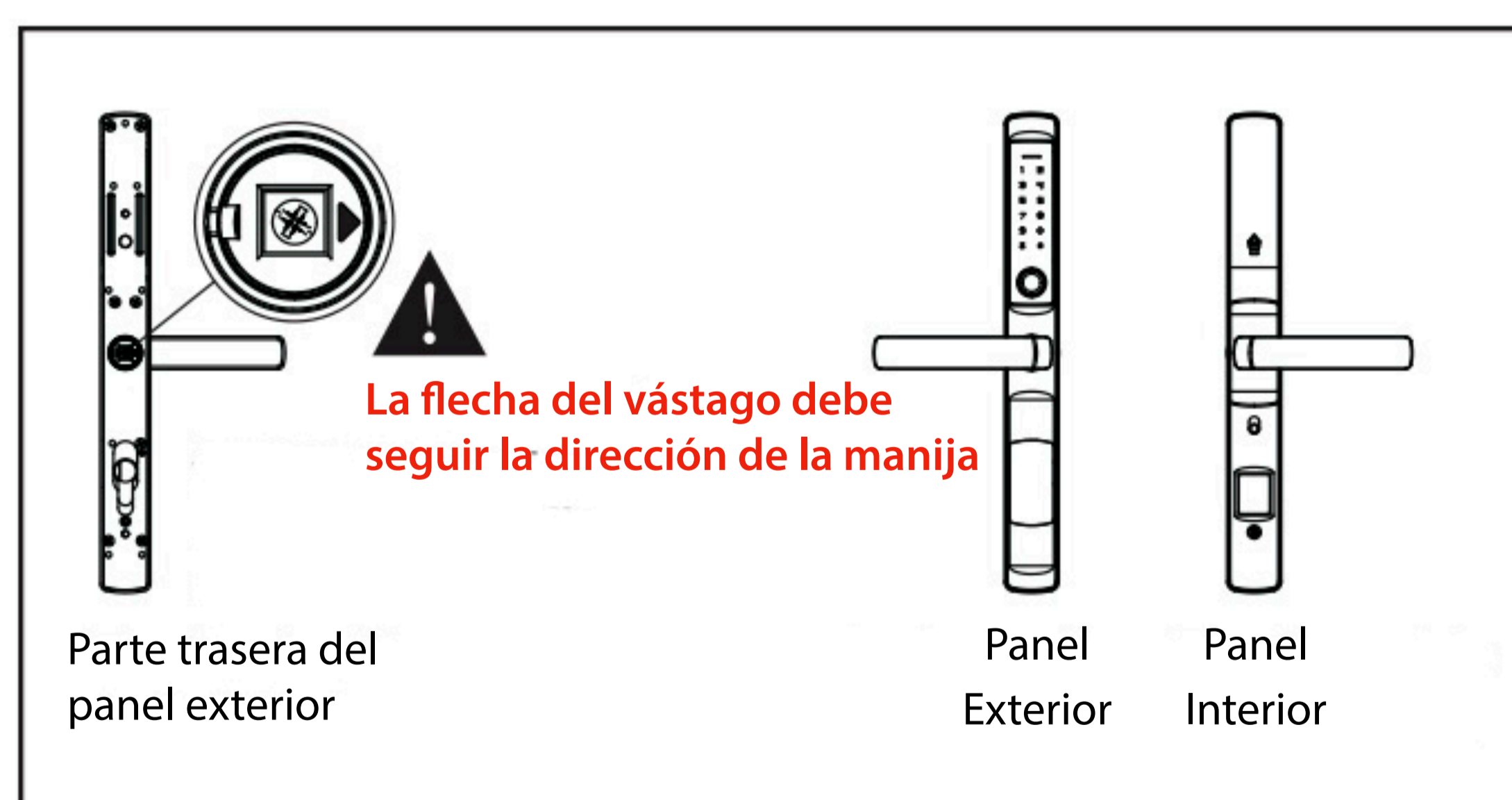
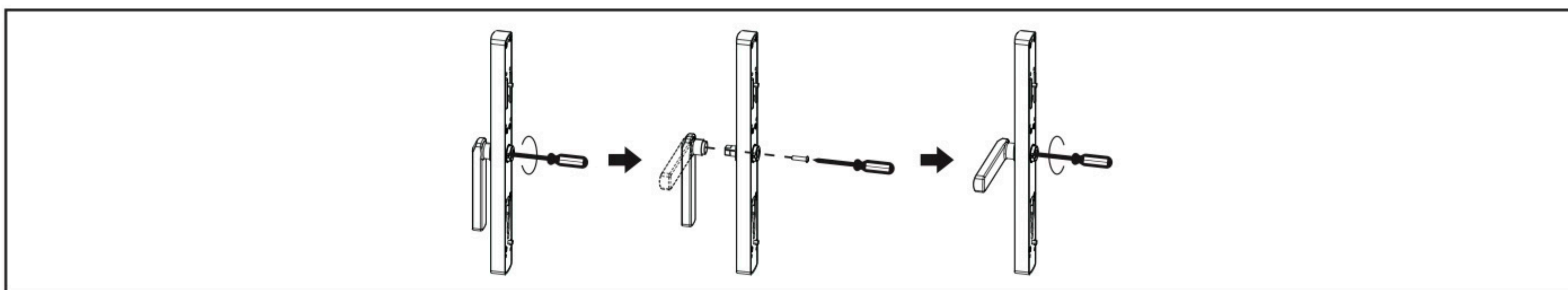
De acuerdo a la mano que tenga que colocar su cerradura (si es mano izquierda o mano derecha) gire el pestillo a la dirección correcta.



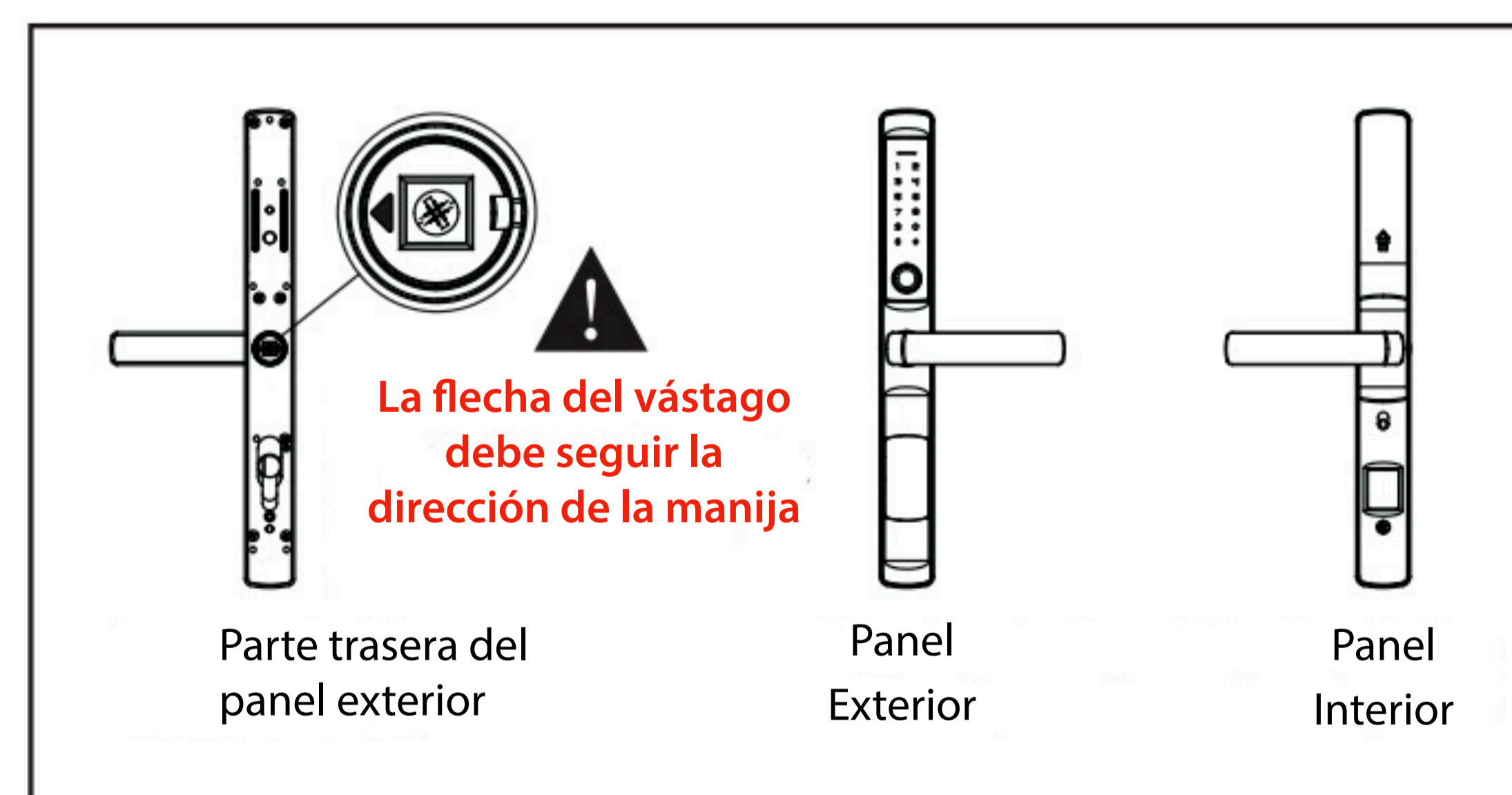
## 2. Configurar el Sentido de la Manija

Para cambiar el sentido de la manija debe desatornillar el Philip que se encuentra dentro del orificio del vástago (tanto del panel exterior como del interior).

Luego gire la manija hacia el sentido deseado y atornille nuevamente el Philip.



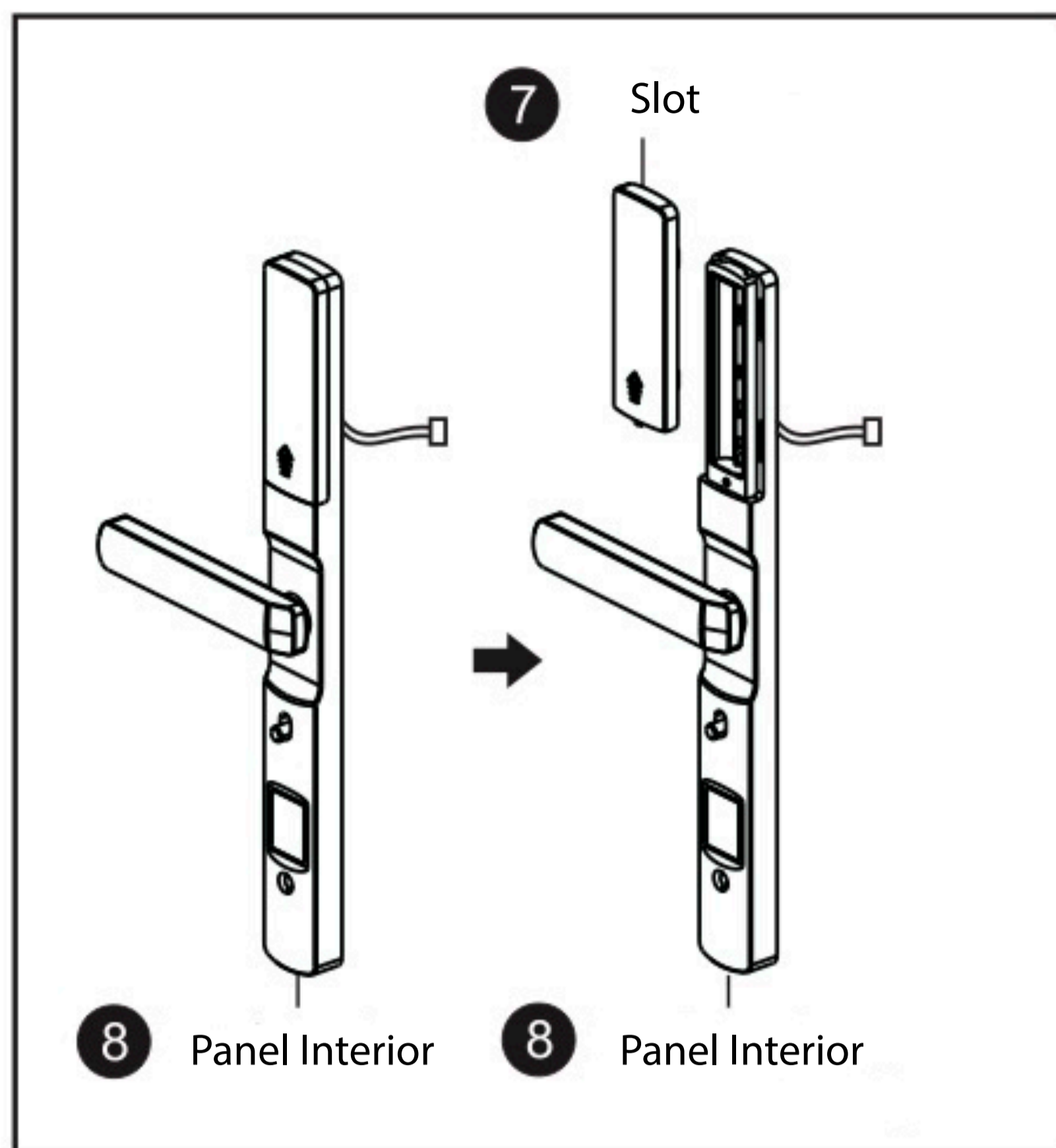
Mano Izquierda



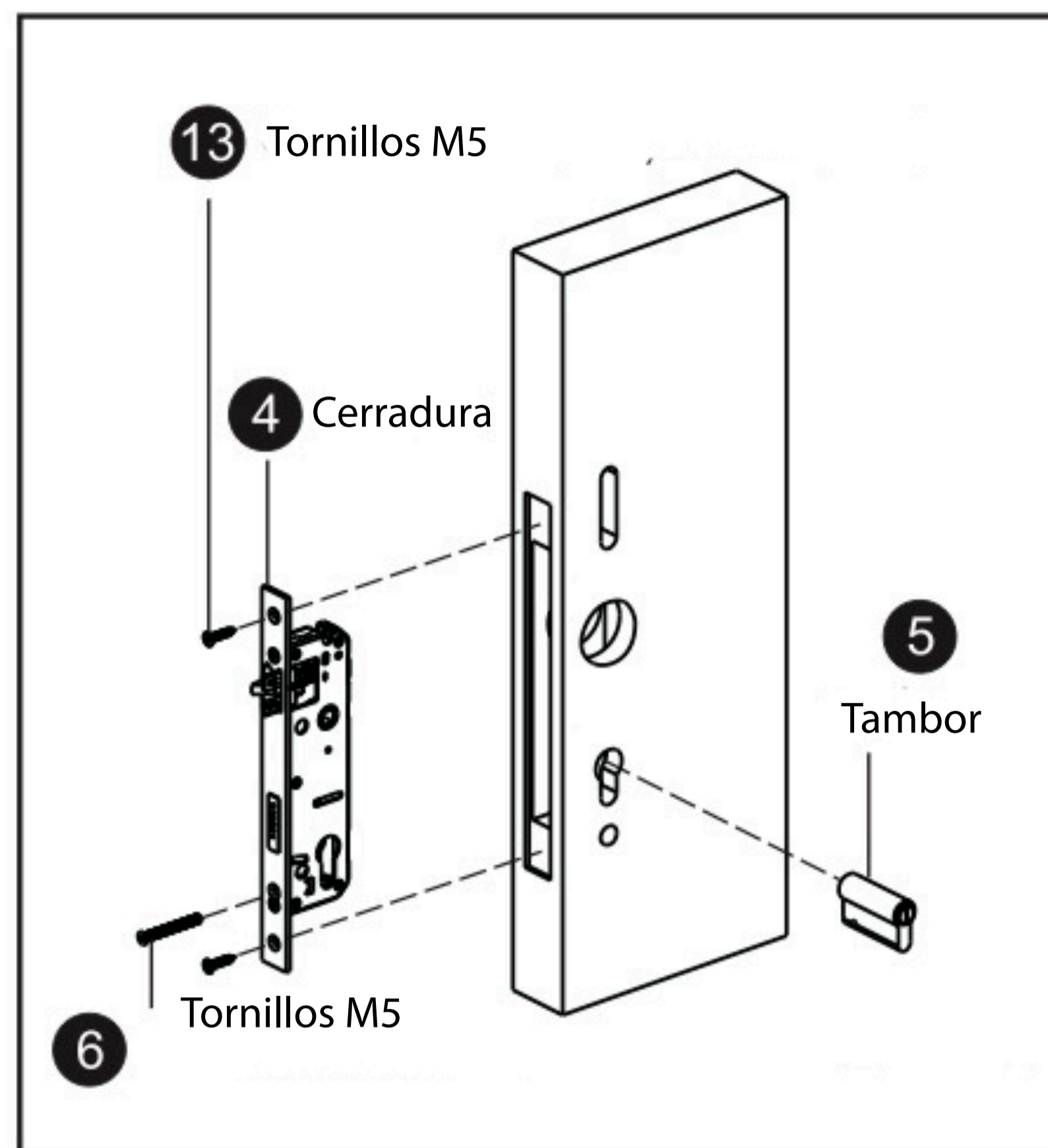
Mano Derecha

### 3. Instalar la cerradura en la puerta

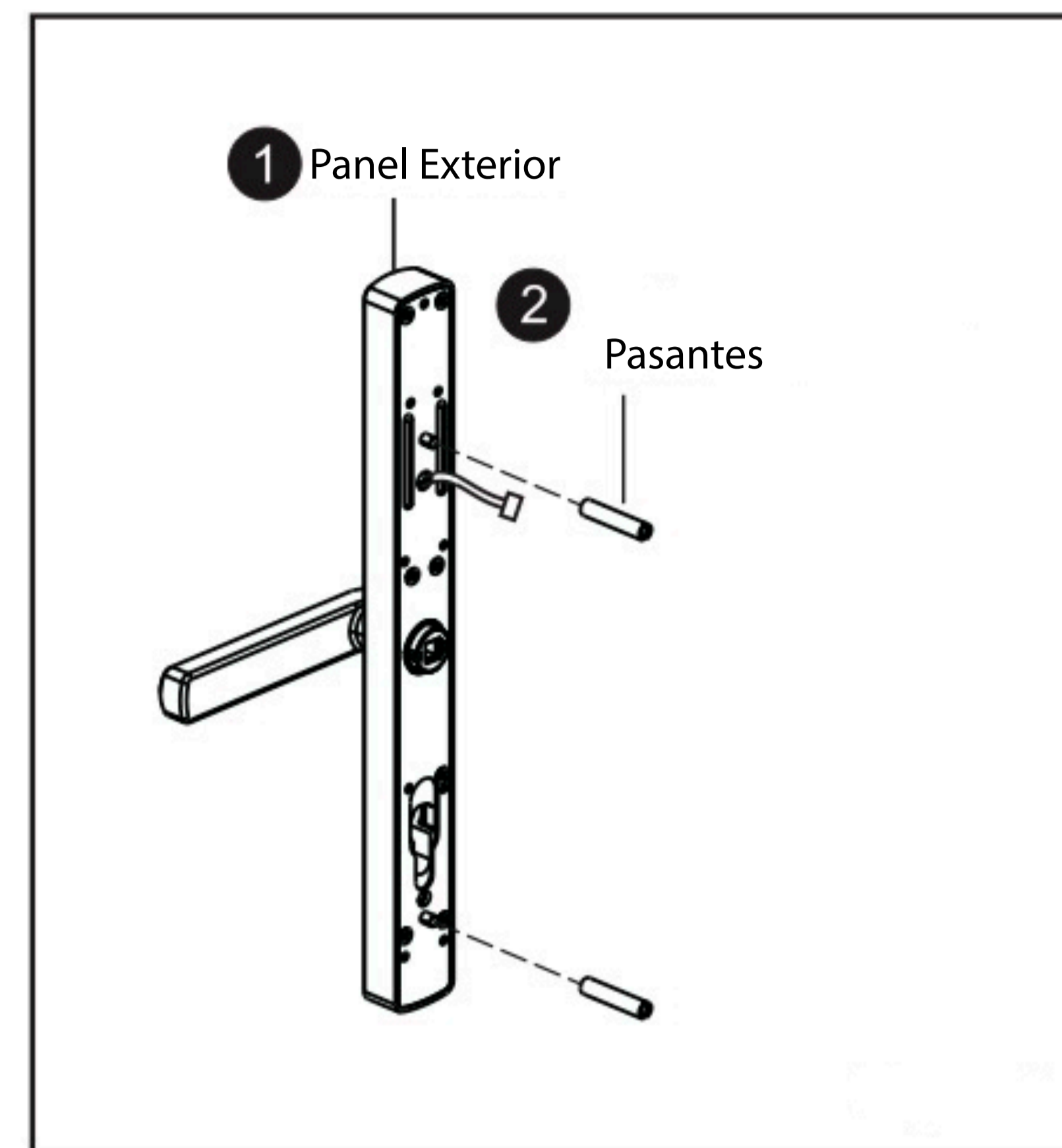
Siga los siguientes pasos para una correcta instalación:



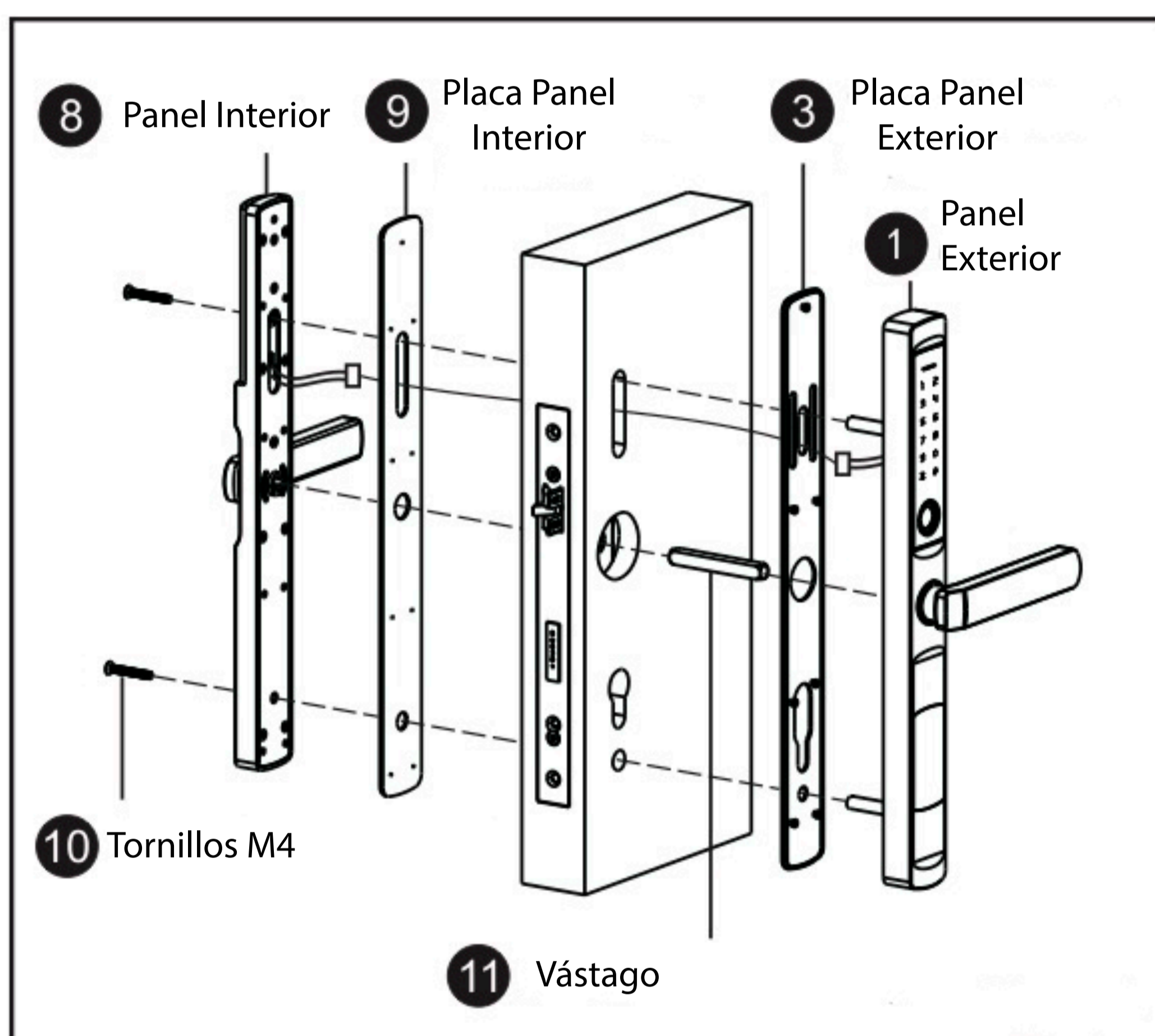
1. Retirar el slot (7) donde se alojan las pilas en el panel interior (8).



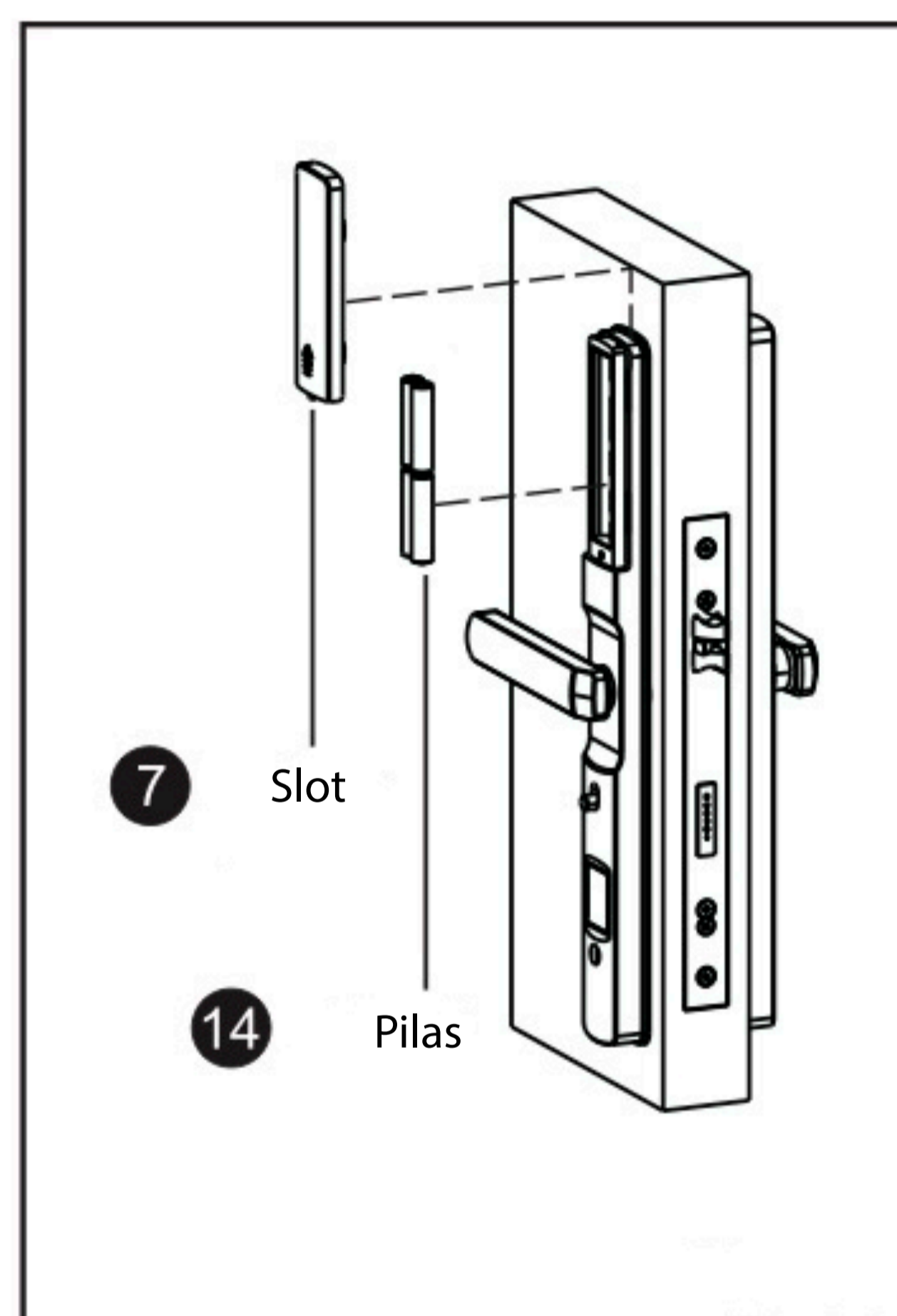
2. Colocar la cerradura interna (4) dentro del calado y amurarla con los dos tornillos (6).



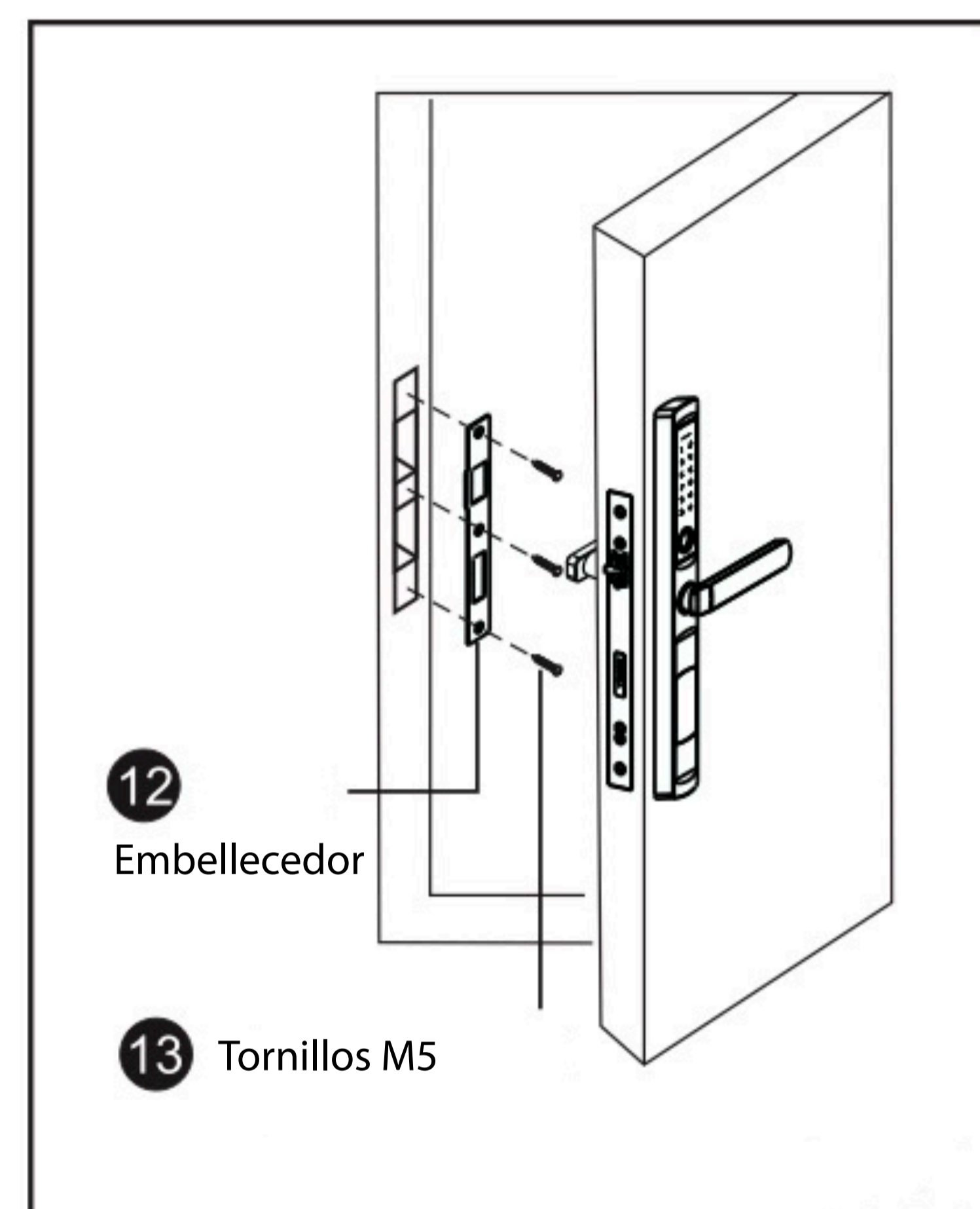
3. Colocar los dos pasantes (2) en el panel.



4. Insertar el vástago (11) en la cerradura interna y en el orificio del panel. Colocar las placas de PVD del panel exterior (3) e interior (9) y luego fijar ambos paneles con los dos tornillos (10).



5. Insertar las baterías (14) y luego colocar el slot (7).



6. Colocar en el marco el embellecedor (12) y fijarlo con los tornillos (13).

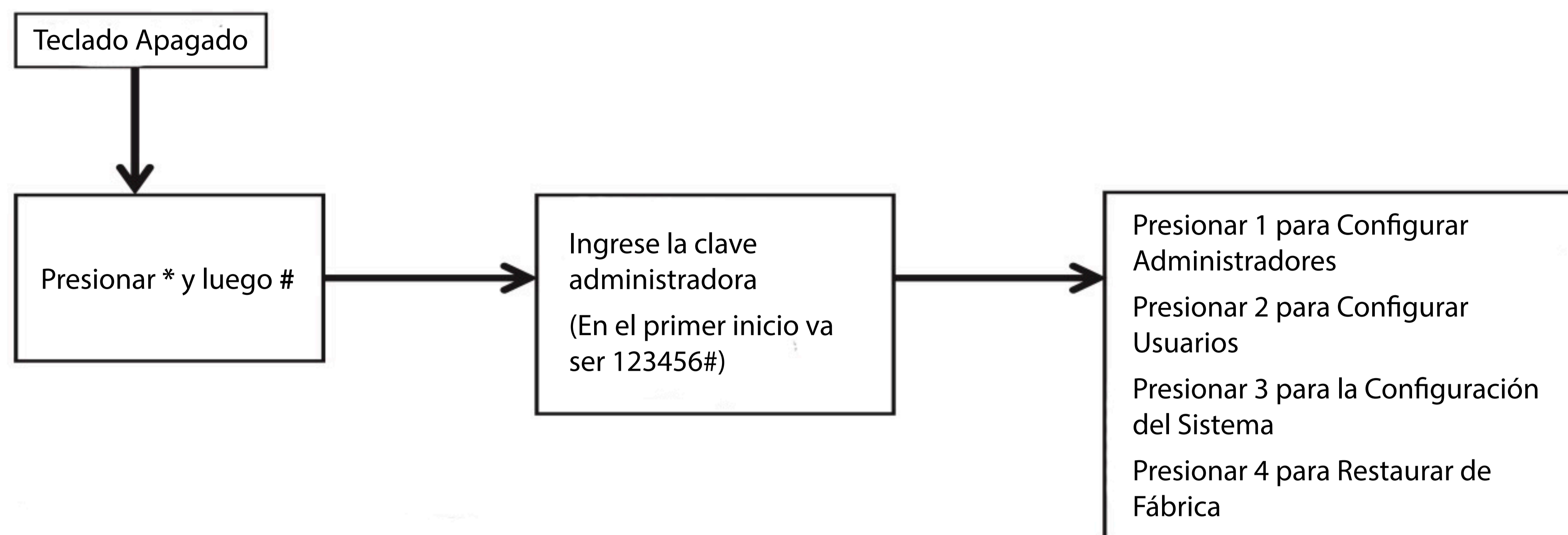
### 4. Chequeo Post-Instalación

1. Corrobore que el pestillo trabaje de manera suave y sin que se trabe en el accionamiento.
2. El panel exterior debe estar verticalmente alineado y fijo.
3. Corrobore que la manija del panel exterior trabaje de manera suave y flexible.
4. Para evitar el desarme, siempre verificar el paso de fijar el sentido de la manija que lo mencionamos en la página 2. Si no está bien orientada la flecha la cerradura no funcionará de manera correcta.

# Configuración General

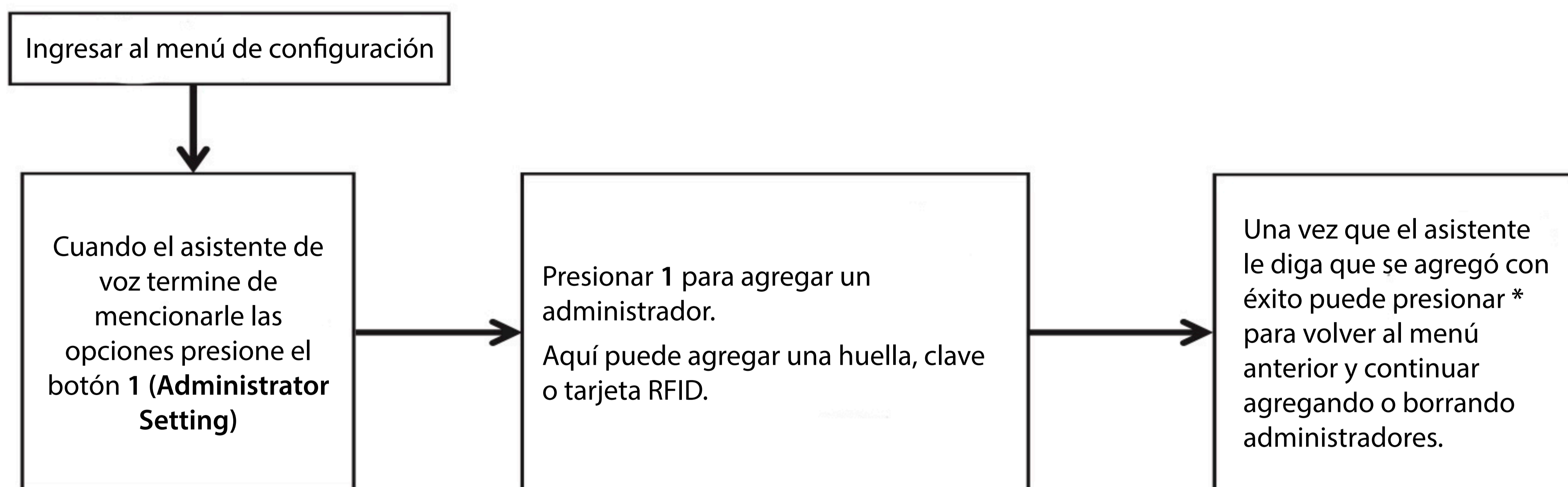
Cuando se la cerradura se inicia por primera vez (o luego de un reinicio de fábrica) la clave por defecto es 123456. Tenga en cuenta que hasta que no genere un administrador usted va a poder abrir con cualquier huella, clave, y/o tarjeta RFID.

## Menú de Configuración



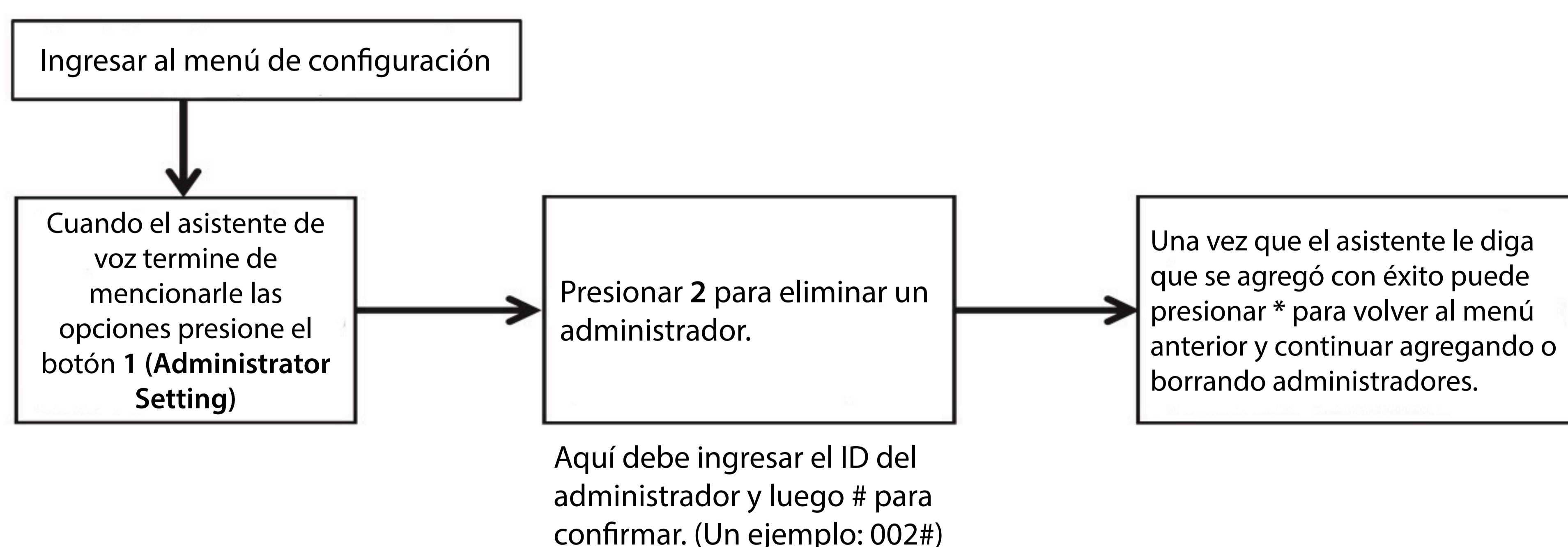
## Agregar o Eliminar un Administrador

### Agregar un Administrador



**Aclaración:** La huella tiene que pasarla por el sensor las veces que el asistente le indique. La clave debe ser de 4 a 8 dígitos y le solicitará ingresarla dos veces. La tarjeta RFID se desliza solo una vez por el lector RFID.

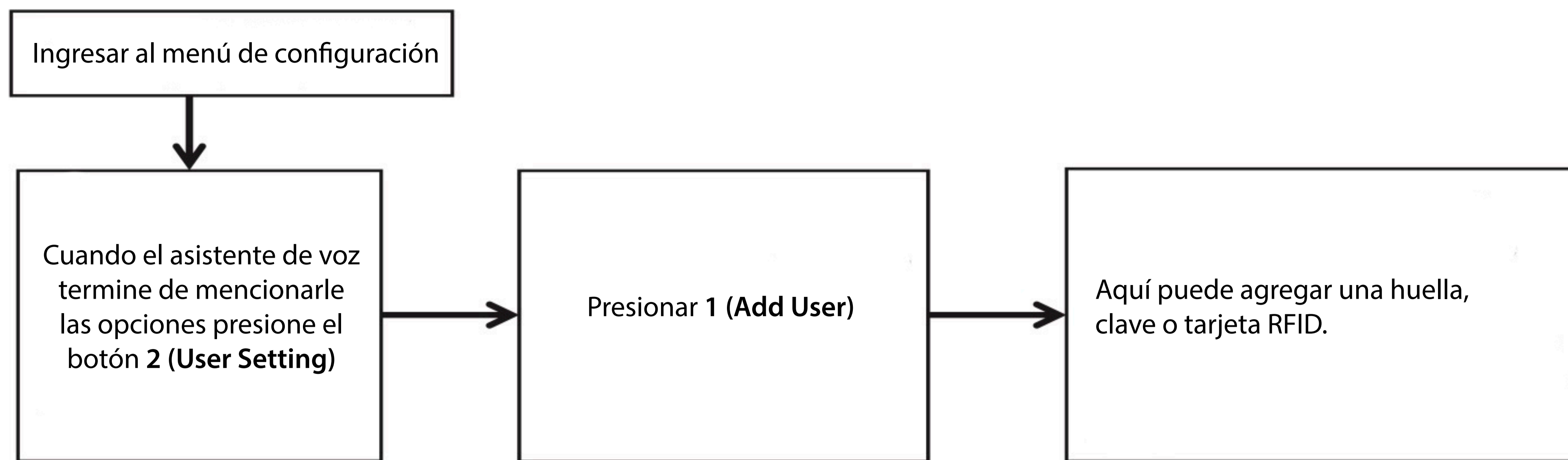
### Eliminar un Administrador



## Agregar o Eliminar un Usuario

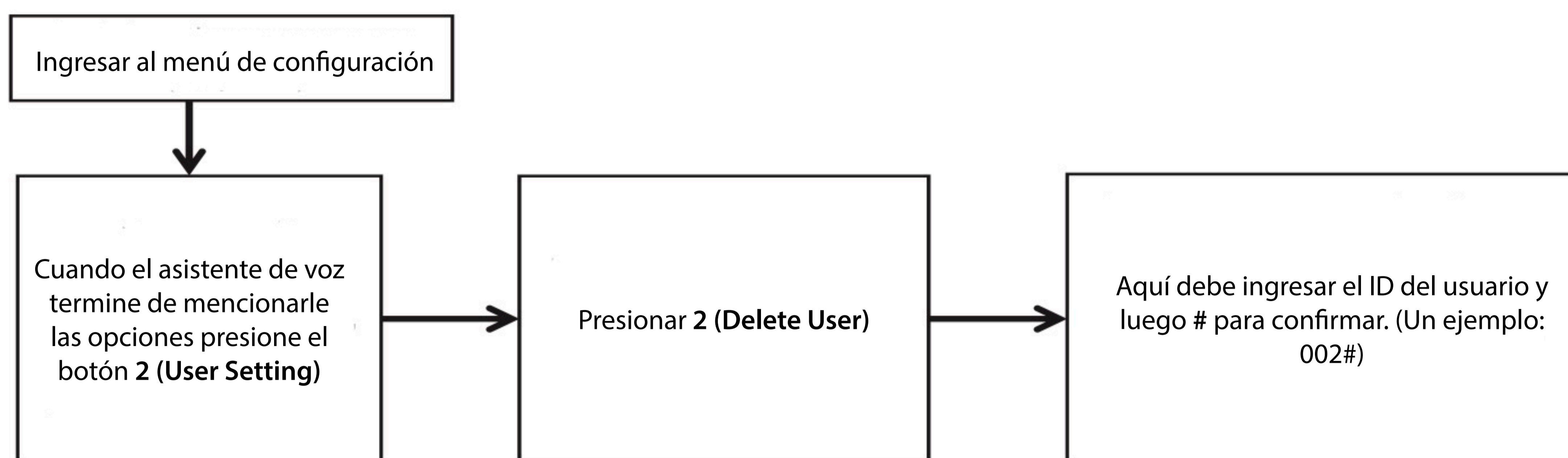
---

### Agregar un Usuario



Aclaración: La huella tiene que pasarla 3 veces por el sensor o las veces que el asistente le indique. La clave debe ser de 4 a 8 dígitos y le solicitará ingresarla dos veces. La tarjeta RFID se desliza solo una vez por el lector RFID.

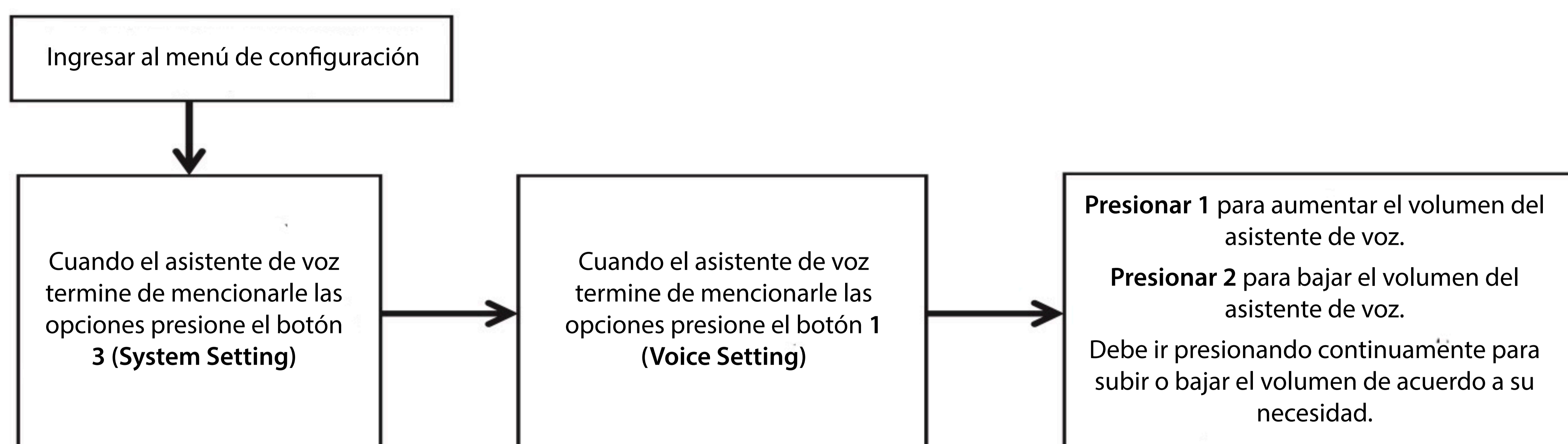
### Eliminar un Usuario



## Configuración del Sistema

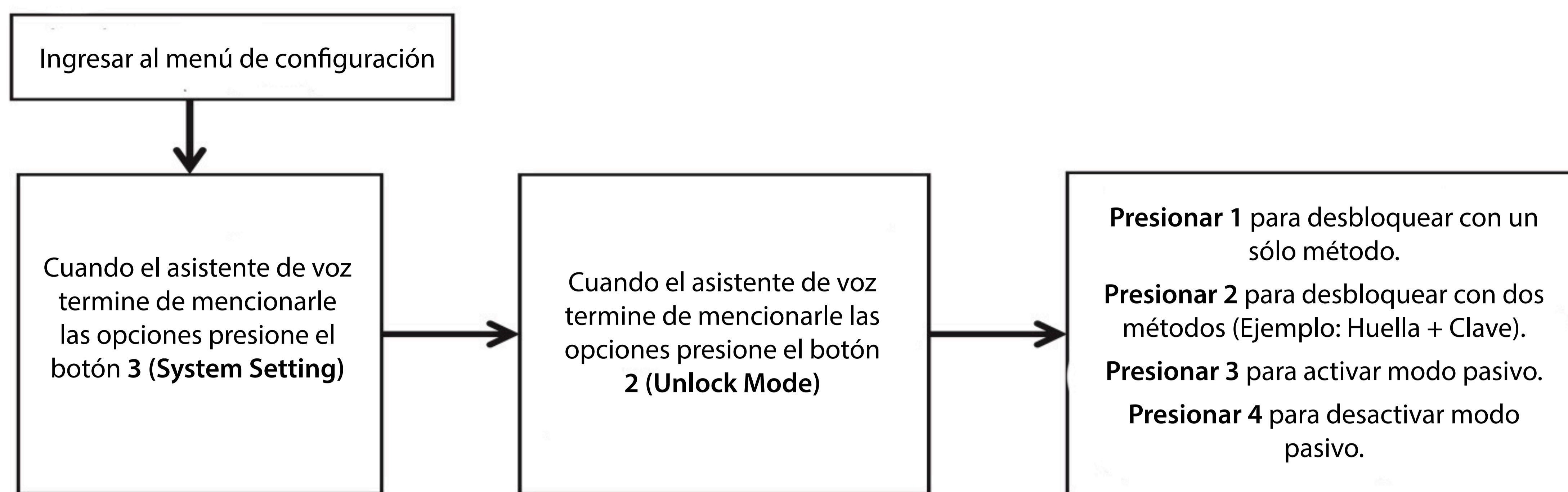
---

### Configuración del Asistente de Voz



# Configuración del Sistema

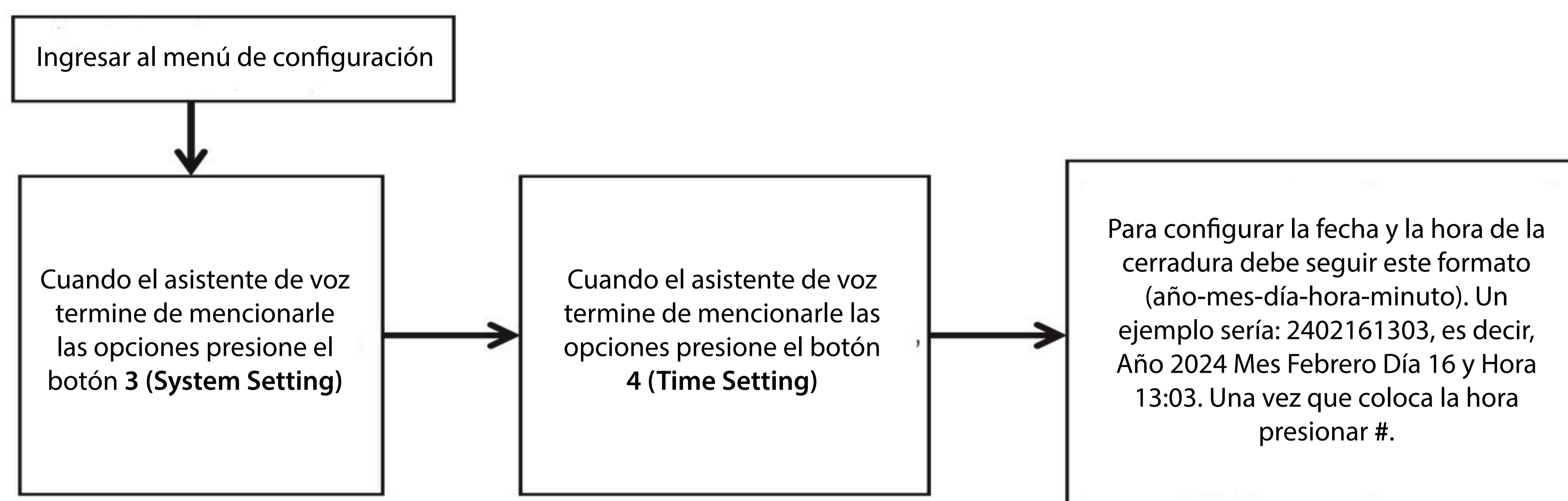
## Configuración del modo de desbloqueo



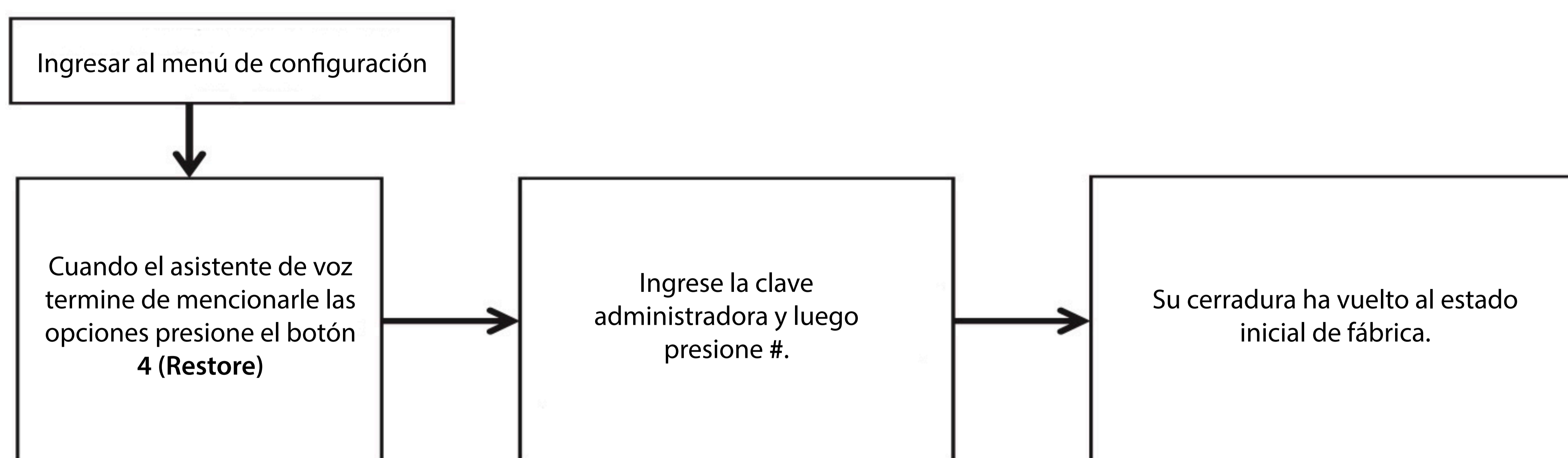
## Selección de Idioma

Por el momento los idiomas disponibles son Inglés y Chino. Le recomendamos que mantenga el idioma principal (Inglés) hasta que haya una actualización de software con el idioma Español.

## Configuración de la fecha



## Restaurar de fábrica la cerradura



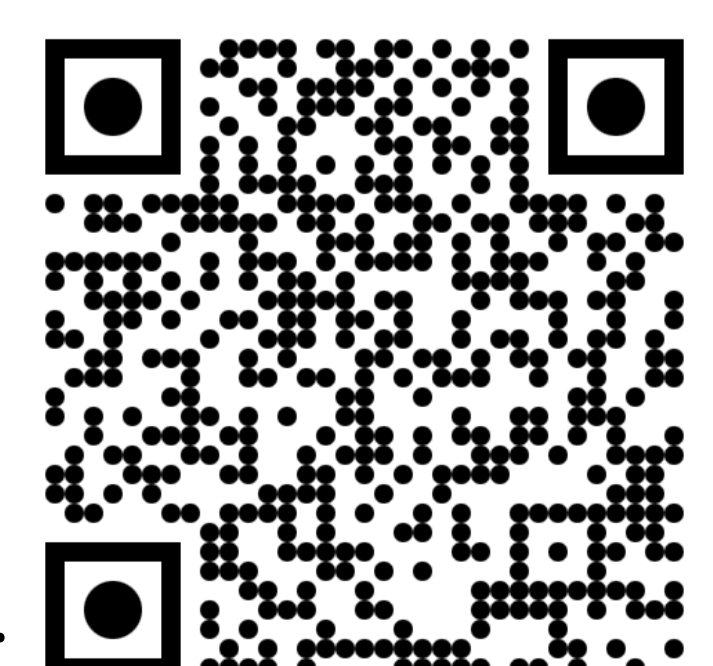
## Configuración WiFi de la Cerradura

La Nanohaus es compatible con la aplicación **Tuya Smart** o **SmartLife**. La misma debe descargársela en el AppStore o Google PlayStore dependiendo el dispositivo que tenga.

Recuerde que puede descargar el manual de instrucciones de la App Tuya Smart en la web de Soporte de Nanohaus para conocer todas las funciones remotas.



Descargar Tuya App.



Descargar Manual Digital Tuya App.

# Configuración WiFi de la Cerradura

A continuación explicamos el paso a paso para enlazar la cerradura a una red WiFi doméstica:

1. Instalar la aplicación Tuya en el dispositivo móvil generando una cuenta nueva.
2. Una vez dentro de la aplicación seleccionar + **Agregar Dispositivo**.
3. En la columna de selección en la izquierda elegir "**Cámara y Bloqueo**". Se desplegarán varios tipos de dispositivos de los cuales elegir "**Cerradura (Wi-Fi)**".
4. La aplicación le solicitará el ingreso de los datos correspondientes a su red WiFi (Nombre de la red y contraseña). Tener en cuenta que si la contraseña ingresada es incorrecta la aplicación igual continuará pero finalmente no se realizará el enlace.
5. En la pantalla siguiente seleccione "**Verifique que el indicador parpadee rápidamente**" (usted no debe verificar visualmente nada en su cerradura, sólo presione la selección)
6. En la cerradura vaya al menú de configuración. Presione **1 (Administrator Settings)**, luego **3 (Networking Configuration)** y por último **2 (Intelligent Connection)**.
7. Vuelva a la aplicación Tuya y seleccione en la pantalla siguiente "**Modo EZ**".
8. Pueden transcurrir hasta 2 minutos para lograr el emparejamiento luego de lo cual aparecerá el nuevo dispositivo en la pantalla del móvil con un nombre que podrá editar y cambiar a su elección.

## Importante:

1. **Antes de realizar el proceso de enlace tiene que haber dado de alta un administrador sino fallará el mismo.**
2. **El dispositivo móvil que realizará el enlace debe estar conectado a una red de WiFi a 2.4 Ghz (solo para establecer el enlace).**

## Otras Funciones

---

### Bloqueo de Seguridad

Cuando se ingresa una clave errónea mas de 5 veces seguidas, la cerradura se bloqueará por 30 segundos y no responderá a ninguna solicitud. Una vez pasado el medio minuto la Nanohaus volverá a su estado normal.

### Modo Clave Oculta

La Nanohaus posee la función Modo Clave Oculta. La misma se refiere a que puede ingresar una clave con más dígitos al principio y al final para evitar que las demás personas sepan cuál es su clave.

Un ejemplo puede ser el siguiente:

Si su clave es 123456 puede ingresar 3242123456342#.

### Alarma Batería Baja

La Nanohaus posee una alarma de batería baja. Esta misma va a detectar cuando la cerradura le restan 200 aperturas antes de quedarse sin alimentación y procederá a emitir una alarma sonora cada vez que abra la puerta.

Recuerde que también tiene el estado de la autonomía de la batería en la aplicación Tuya.

### Resetear la cerradura de manera física

Puede resetear de fábrica la Nanohaus presionando por 6 segundos el botón de "SET" que se encuentra adentro del slot de baterías en el panel interior.

### Acceso rápido a Modo Pasivo

Para ingresar al modo pasivo de manera rápida (sin ingresar al menú de configuración) debe desbloquear la cerradura con la clave / huella / tarjeta administradora y luego presionar 5#.

nanohaus