

nanohaus

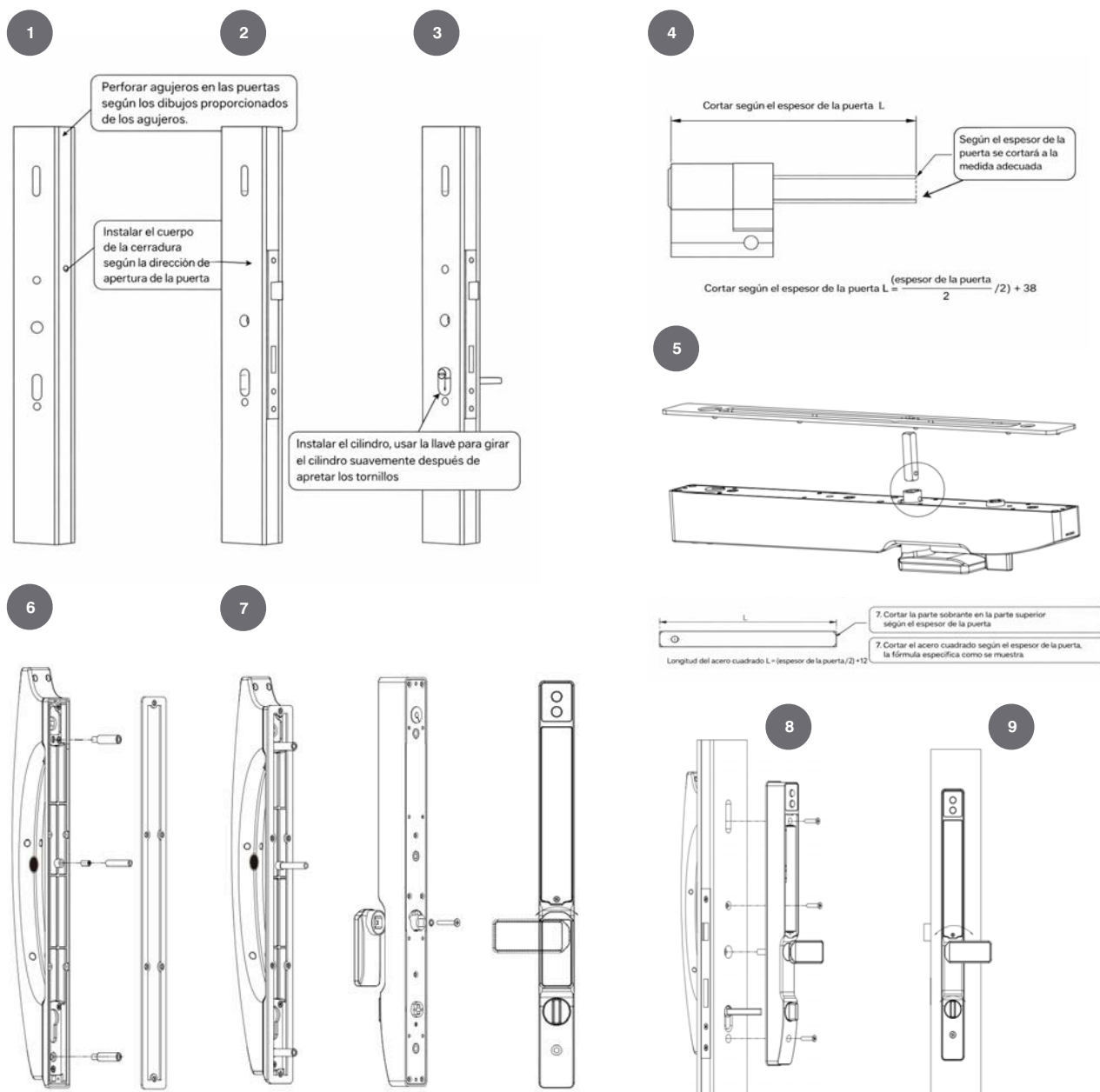
Slim Lock 2

VENVO SERIES

¿Cómo instalar la Slim Lock 2 en la puerta?

Guía de Instalación: Paso a Paso

1. Hacé los calados en la puerta usando la plantilla que te vino en la caja.
2. Meté el cuerpo de la cerradura en el hueco, fijándote para qué lado se abre tu puerta.
3. Poné el cilindro de la cerradura y probá la llave para ver que gire suave y sin trabas.
4. Cortá la barra de acero cuadrada según el grosor de tu puerta. **Importante:** Debe sobresalir entre 10 y 30mm de la puerta.
5. Colocá el vástago en el panel y pónela la silicona de goma para protegerla.
6. Pasá el tubo pequeño negro (termocontraíble) por los cables.
7. Colocá los tornillos en los agujeros correspondientes, pero todavía no los aprietes del todo.
8. Acomodá el panel para que quede derecho, apretá los tornillos y probá que la manija baje y suba bien.



¿Cuándo dar vuelta la manija?

La manija se cambia de lado para que acompañe el movimiento natural de tu mano al abrir, **dependiendo de si tu puerta abre para la izquierda o para la derecha.**

Importante: Si tenés una puerta corrediza, la manija se pone en forma vertical.

¿Cómo dar vuelta el pestillo de la cerradura interna?

El pestillo (la puntita metálica que traba la puerta) tiene que chocar suavemente contra el marco al cerrar. Si está al revés, subí la palanquita trasera, empujá el pestillo hacia adentro, girálo media vuelta y soltálo.

Errores comunes

- **Olvidarse de colocar la silicona de goma:** Muchos se olvidan de colocar la silicona de protección y calentar el tubo negro (termocontraíble) en los cables. Si no lo hacés, le puede entrar agua y arruinar las conexiones.
- **Colgar bolsas o peso en la manija:** La manija es clave para que la cerradura dure. Usarla de “perchero” arruinará el mecanismo interno.
- **Ponerse muy cerca o muy lejos para el FaceID:** Cuando vayas a registrar tu cara, no te pegues a la cámara ni te alejes demasiado. La distancia ideal para que la máquina te lea bien es de medio metro a un metro.
- **No poner la cerradura en hora:** Para usar contraseñas temporales desde la app, la hora de la cerradura y la de tu celular tienen que coincidir exactamente hasta en los minutos, sino te va a dar error.
- **Cuando abro la puerta el asistente dice “Close” y cuando cierro me dice “Open”:** este es un error común en la configuración inicial. Tenés que corregir el sentido del motor. En la página 7 te explicamos cómo realizarlo.

Configurar Administradores y Usuarios.

Antes de empezar a registrar tus métodos de acceso, es súper importante entender cómo se organizan los permisos y cómo moverte por el menú.

Roles de usuario:

- **Administrador:** Podés registrar hasta 9 administradores. Tienen el control total y pueden editar o borrar cualquier configuración.
- **Usuario regular:** Solo tienen permiso para abrir y cerrar la puerta. La cerradura soporta una capacidad de hasta 300 usuarios.

¿Cómo ingresar al menú de configuración (menú maestro)?

Para agregar la mayoría de los métodos de acceso (huellas, faceid, palmid, claves y tarjetas), el camino siempre es el mismo:

1. Presioná 0 + # para despertar el menú.
2. Validá tu identidad de Administrador (con tu huella, tarjeta o clave maestra).

Importante: Se presiona primero la tecla asterisco y luego la tecla numeral. No se presionan las dos teclas juntas.

Agregar una Huella

Requisito antes de empezar: Asegurate de tener el dedo limpio y seco para una mejor lectura.

1. Ingresa al menú maestro (0 + #) y selecciona la opción de agregar usuario.
2. Elegí la opción de enrolar huella (**1 Enroll FngPswT**) y coloca tu dedo sobre el sensor circular repetidas veces según te pida la voz.

Tip práctico de uso: Registra el mismo dedo en diferentes ángulos o registra ambos pulgares por si algún día tienes una mano ocupada.

Agregar un Rostro (FaceID)

Prerrequisito antes de empezar: Párate frente a la puerta, sin usar lentes de sol, mascarillas, ni nada que cubra tu cara.

1. Ingresa al menú maestro y selecciona la opción para enrolar FaceID.
2. Ubícate a una distancia de 0,5 a 1 metro de la cerradura.
3. Girá tu cabeza suavemente siguiendo las indicaciones de voz, sin moverte demasiado rápido para que la máquina te registre bien.

Tip práctico de uso: La distancia es clave; si te paras muy cerca o muy lejos, el sensor fallará al leer tu rostro.

Agregar una Palma (Palm ID)

Prerrequisito antes de empezar: Estar frente a la cerradura con la mano libre.

1. Ingresa al menú maestro y elige la opción de enrolar Palma (**Palm Ve**)
2. Acerca la palma de tu mano abierta al sensor cuando la pantalla te lo indique, manteniéndola firme

Tip práctico de uso: Mantén la mano relajada y con los dedos levemente separados para que el lector infrarrojo capte bien las venas de tu palma.

Agregar una Clave

Prerrequisito antes de empezar: Pensar en una clave numérica segura que tenga 6 dígitos.

1. Ingresá al menú maestro y elige la opción de contraseñas (**1 Enroll FngPswT**)
2. Digitá tu nueva clave en el panel táctil y presiona la tecla # para confirmar la contraseña.

Agregar una Tarjeta (TAG RFID)

Prerrequisito antes de empezar: Tener a mano las pequeñas tarjetas inteligentes que vienen incluidas en la caja.

1. Ingresá al menú maestro y selecciona la opción para agregar usuario (**1 Enroll FngPswT**)
2. Apoyá la tarjeta sobre el icono de lector de tarjetas en el panel frontal cuando el sistema te lo pida.

Utilizar la llave mecánica

Este es el único método que no requiere configuración en el menú.

1. Localizá la entrada para la llave en el panel frontal e insertá la llave mecánica.
2. Girá el cilindro de la cerradura suavemente con la llave para abrir la puerta.

Tip práctico de uso: Nunca dejes la llave mecánica dentro de la casa. Guardalas en tu auto o en casa de un familiar de confianza.

Eliminar Usuarios

Eliminar un Usuario Específico

Si sabés qué número de usuario o ID tenía asignada esa persona (es el número que luego de registrar un usuario o administrador el asistente de voz te menciona un número de dos dígitos), podés eliminar solo su acceso.

1. Presioná 0 + # en el panel frontal para entrar al menú principal.
2. Validá tu perfil de Administrador (apoyando tu huella, acercando tu tarjeta o ingresando tu clave maestra).
3. Entrá a la sección de Gestión de Usuarios (User Manage) y elegí la opción 3 que es "Borrar Usuario" (Delete User).
4. Ingresá el número exacto del usuario que querés eliminar.

Desde esta misma opción también te da la posibilidad de borrar a todos los usuarios de una vez si lo necesitás.

Eliminar todos los usuarios

Si diste muchos accesos por el celular y querés limpiar todos los usuarios realizá estos pasos:

1. Presioná 0 + # en el panel frontal para entrar al menú principal.
2. Validá tu perfil de Administrador (apoyando tu huella, acercando tu tarjeta o ingresando tu clave maestra).
3. Andá al menú de Gestión Remota (Remote management).
4. Apretá la tecla "2" y el sistema va a eliminar automáticamente a todos los usuarios que tengan acceso a través de la App.

Configuración General

Ajuste del Volumen

¿Para qué sirve? Para subir o bajar el volumen del asistente de voz de la Slim Lock 2.

Cómo configurarlo:

1. Despertá el menú presionando 0 + #, validá tu identidad de administrador
2. Ingresar a System Settings
3. Ingresar a Volume Setting

Seguí los pasos para subir o bajar el volumen del asistente de voz.

Alarma Anti-Vandalismo

¿Para qué sirve? Es una sirena que suena fuerte si alguien intenta arrancar, romper o hacer palanca en el panel de afuera. Por lo general, viene activada para protegerte.

Cómo activarla o desactivarla:

1. Despertá el menú presionando 0 + #, validá tu identidad de administrador
2. Ingresar a System Settings
3. Ingresar a Unlock Settings
4. Presionar 3 para activar y/o desactivar la alarma antivandalismo.

Ajustar el Sensor de Reconocimiento

¿Para qué sirve? Para configurar la distancia en que la Slim Lock 2 reconozca rostros y palmas.

Cómo configurarlo:

1. Despertá el menú presionando 0 + #, validá tu identidad de administrador
2. Ingresar a System Settings
3. Ingresar a Body Detect
4. Presioná 1 para elegir la distancia (apagado, cerca, lejos)
5. Presioná 2 para activar o desactivar la captura de imagen mientras alguien se encuentre en la puerta.

Restaurar la cerradura con los ajustes de fábrica

¿Para qué sirve? Vuelve al estado de inicialización de la cerradura digital.

Importante: Una vez que se reinicie de fábrica la clave por defecto será 123456# y hasta que no se agregue un administrador se podrá ingresar con cualquier huella o TAG.

Pasos:

1. Despertá el menú presionando 0 + #, validá tu identidad de administrador
2. Presionar 3
3. Confirmá la restauración presionando la tecla #

Ajustes Avanzados

Cambiar sentido de la manija

¿Cuándo es necesario? El sentido de apertura de cada puerta varía (hacia la derecha o hacia la izquierda). Si al presentar el panel trasero, el mango apunta en dirección opuesta a las bisagras de la puerta, es necesario revertirlo para que la manija opere correctamente en la dirección de apertura de la hoja.

Importante: Para ingresar a este menú únicamente es posible cuando no haya **ningún administrador** dado de alta.

Procedimiento:

1. Despertar el teclado
2. Ingresar 888#
3. Seleccionar 2 (Direct)
4. Seleccione el sentido que desea (Izquierda o Derecha)

Cambiar el idioma de la Slim Lock 2

Procedimiento:

1. Despertar el teclado
2. Ingresar 1200#
3. Si desea activar el idioma Español ingresar 1207#, si desea activar Inglés 1202# y si desea activar Portugués 1205#.

Conectar la cerradura a su red WiFi

¿Cuándo es necesario? Si tenés un Airbnb o si querés generar claves temporales y dinámicas para empleados, familiares, etc. Todo funciona de forma remota y sin necesidad de entregar llaves físicas.

Importante: antes de realizar el procedimiento debe tener instalado en su dispositivo móvil la App Tuya Smart o SmartLife. Ambas son compatibles para iOS y Google Playstore.

Procedimiento:

1. Despertá el menú presionando 0 + #, validá tu identidad de administrador
2. Ingresar a Remote management
3. Seleccionar 1 (Add Remote users)
4. Seleccionar 1 (WiFi)
5. Vaya a la app Tuya Smart en su celular y realice los siguientes pasos:
 1. Presionar en la parte superior derecha el signo + (Agregar Dispositivo)
 2. En la solapa izquierda elija "Cámara y bloqueo" y luego seleccione "Cerradura WiFi"
 3. Ingrese los datos de su red WiFi (Nombre de red y contraseña)
 4. Seleccionar que confirma que el indicador está parpadeando
 5. Seleccione "EZ Mode"
 6. Su Slim Lock 2 ya está configurada.

Este procedimiento puede durar hasta 2 minutos para aparearse. No cancele el procedimiento con anticipación.

Resolución de Problemas

La pantalla no se activa al tocar el teclado

¿Cuándo pasa esto generalmente? Cuando la cerradura entra en modo de ahorro de energía profundo o si las pilas se han agotado por completo.

- **SOLUCIÓN RÁPIDA (2 minutos):** Toca simultáneamente las teclas 0 + # para "despertar" el menú y encender la pantalla.
- **SOLUCIÓN COMPLETA (si lo anterior no funcionó):** Conecta un cargador portátil (**powerbank**) de 5V en el puerto de suministro de emergencia ("Emergency supply") ubicado en la parte inferior del panel frontal. Si enciende, el problema eran las pilas.

No me reconoce la huella

¿Cuándo pasa esto generalmente? Si el dedo está húmedo, sucio, o si se presiona con demasiada o muy poca fuerza.

- **SOLUCIÓN RÁPIDA (2 minutos):** Limpia tu dedo y apóyalo con una fuerza moderada; no ejerzas una presión fuerte para no rayar el lector.
- **SOLUCIÓN COMPLETA (si lo anterior no funcionó):** El sensor es de 360 grados con tecnología IA y tiene un área de adquisición amplia. Intentá colocar el dedo en diferentes ángulos. Si sigue fallando, ingresa con tu clave y vuelve a registrar tu huella en el menú de usuario.

El teclado se bloqueó y no responde

¿Cuándo pasa esto generalmente? Cuando alguien intentó adivinar tu clave, tarjeta o huella sin éxito.

- **SOLUCIÓN RÁPIDA (2 minutos):** Si se ingresa una contraseña incorrecta por más de 5 veces consecutivas, el sistema se bloquea por protección durante 3 minutos y no responderá a ninguna operación. ¡No toques nada y espera!
- **SOLUCIÓN COMPLETA (si lo anterior no funcionó):** Solo debes esperar a que pasen los 3 minutos. Pasado ese tiempo, ingresa tu clave correcta con cuidado.

La cerradura emite una alarma de batería baja

¿Cuándo pasa esto generalmente? Cuando el voltaje de la batería cae por debajo de los 4.8V.

- **SOLUCIÓN RÁPIDA (2 minutos):** Aunque suene la alarma, todavía podés abrir la puerta aproximadamente 100 veces más.
- **SOLUCIÓN COMPLETA (si lo anterior no funcionó):** Retirá la batería del slot, cargala a través de un cable USB-C aproximadamente unas 3 horas y luego volvé a colocarla.

La cerradura emite una alarma constante y fuerte

¿Cuándo pasa esto generalmente? Si el panel frontal está flojo o si alguien intentó forzar o apalancar la cerradura desde afuera.

- **SOLUCIÓN RÁPIDA (2 minutos):** Revisa que el panel exterior esté bien firme contra la puerta. Esta es la alarma anti-vandalismo (**anti-warp**).
- **SOLUCIÓN COMPLETA (si lo anterior no funcionó):** Si es una falsa alarma, puedes apagarla desde el menú. Ingresa como administrador marcando 0 + #, selecciona System Settings -> Unlock Settings y luego presioná 3 para desactivarla.